



Super zwrotna, nawet w ciasnych strefach

- Kompaktowe wymiary: szerokość 1,35m
- Wysokość transportowa pozwala na przejazd urządzenia przez standardowe drzwi
- Kąt wychylenia przedłużenia ramienia: 136° (+64° / -72°)
- Mały zewnętrzny promień skrętu (2,4 m)

Optymalna wydajność i komfort użytkowania

- Wysięg boczny 6,5m
- Wysoka niezależność w eksploatacji
- Sterowanie za pomocą zaworów proporcjonalnych

Odporna, niezawodna i łatwa w konserwacji



Haulotte 
GROUP

More than lifting





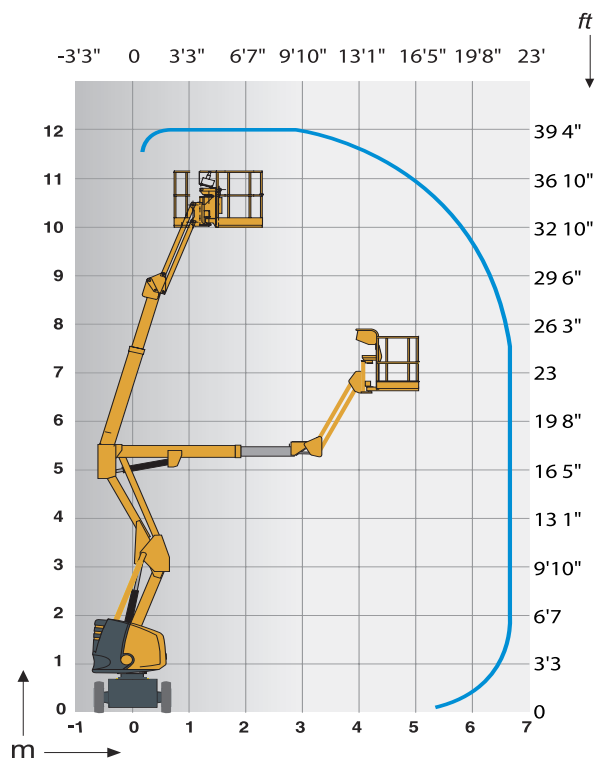
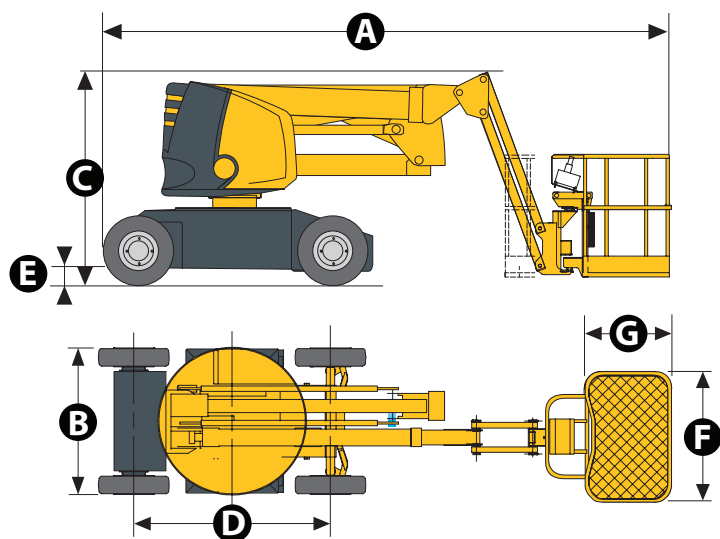
HA12 IP

PRZEGUBOWY PODEST RUCHOMY O NAPĘDZIE ELEKTRYCZNYM

DANE TECHNICZNE

HA12 IP

Wysokość robocza	12 m
Wysokość platformy	10 m
Maksymalny zasięg	6.5 m
Maksymalna wysokość przegubu	5.3 m
Maksymalny udźwig	230 kg
Pionowy kąt wychylenia przedłużenia ramienia (JIB)	136° (+64/-72)
A Długość	5.4 m
B Szerokość	1.35 m
C Wysokość	2.06 m
Wysokość transportowa	2.6 m
D Rozstaw	1.8 m
E Prześwit	16 cm
F x G Wymiary platformy	1.2 x 0.8
Rozstaw osi	0 cm
Prędkość jazdy	0.7 - 4.5 km/h
Zewnętrzny promień skrętu	2.4 m
Kąt obrotu podwozia	355°
Kąt obrotu platformy	170° (+80/-90)
Moc zasilania	48 V - 345 Ah (C5)
Maksymalny kąt nachylenia	25 %
Ogumienie białe	6x12"
Pojemność zbiornika oleju hydraulicznego	30 l
Ciężar całkowity	5 945 kg



STANDARDOWE WYPOSAŻENIE

- Akumulatory półtrakcyjne
- Wskaźnik poziomu naładowania akumulatorów
- Prostownik o prądzie ładowania 48V-50A
- Pulpit sterowania z przyciskami sensorowymi
- Czujnik przechyty 3°
- Ogumienie pełne "białe"
- Możliwość pracy na zewnątrz do maksymalnej prędkości wiatru do 45km/h
- Uruchamianie bez dodatkowych zabezpieczeń
- Licznik godzin
- Blokada obrotu korpusu
- Uchwyty holownicze i transportowe
- Ręczna pompa awaryjnego opuszczania
- Napęd na dwa tylne koła i skręt na dwa przednie koła
- Urządzenie wyposażone w czujnik przeciążenia w koszu
- Klakson

OPCJE / AKCESORIA

- Światło ostrzegawcze
- Gniazdko elektryczne w koszu
- Sygnał dźwiękowy w trakcie jazdy
- Centralny wlew do akumulatorów
- Akumulatory trakcyjne: 360 Ah
- Akumulatory bezobsługowe
- Końcówka przewodu ze sprężonym powietrzem w koszu
- Pilot sterowania hamulców z pulpitu dolnego
- Biopaliwo
- Szeroki kosz 1,4m x 0,8m (Maksymalny udźwig 200 kg)

