

COMPACT 8 W COMPACT 10 / 12



WYJĄTKOWA WYDAJNOŚĆ

- > Udźwig aż do 450 kg (C 8 W i C 10)
- > Możliwość jazdy na pełnej wysokości
- > Przeznaczona do prac na zewnątrz i wewnątrz, z tym samym udźwigniem
- > Platforma rozkładana z jednej strony
- > Szerokość 1.20 m

SOLIDNY, WYTRZYMAŁY, ŁATWY W KONSERWACJI

- > Długi czas pracy

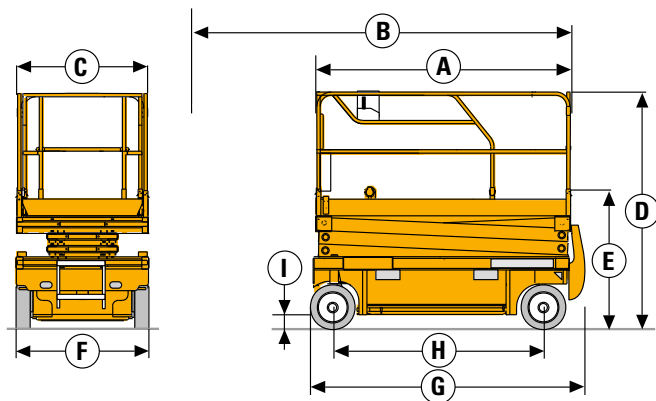
06
IMPAIRS

COMPACT 8 W COMPACT 10 / 12

NOŻYCOWE PODESTY RUCHOME O NAPĘDZIE ELEKTRYCZNYM

DANE TECHNICZNE

	COMPACT 8 W	COMPACT 10	COMPACT 12
Wysokość robocza	8.27 m	10.15 m	11.98 m
Wysokość platformy	6.27 m	8.15 m	9.98 m
Możliwa jazda na maksymalnej wysokości aż do	6.27 m	8.15 m	9.98 m
Maksymalny udźwig - wewnątrz	450 kg (3 pers.)	450 kg (2 pers.)	300 kg (2 pers.)
Maksymalny udźwig - poza	450 kg (3 pers.)	450 kg (1 pers.)	300 kg (1 pers.)
Udźwig na rozłożonej platformie	150 kg	150 kg	150 kg
A Długość platformy	2.31 m	2.31 m	2.31 m
B Długość platformy - po rozłożeniu	3.23 m	3.23 m	3.23 m
Długość wydużeń	0.92 m	0.92 m	0.92 m
C Szerokość platformy	1.2 m	1.2 m	1.2 m
E Wysokość w stanie spoczynku	1.28 m	1.4 m	1.53 m
D Wysokość transportowa	2.14 m	2.26 m	2.39 m
F Szerokość	1.2 m	1.2 m	1.2 m
G Długość	2.49 m	2.49 m	2.49 m
H Rozstaw	1.86 m	1.86 m	1.86 m
I Prześwit - z uniesionymi podporami	13 cm	13 cm	13 cm
Prześwit - z opuszczonymi podporami	2.5 cm	2.5 cm	2.5 cm
Prędkość jazdy	0.8 - 3.2 km/h	0.8 - 2.9 km/h	0.8 - 2.9 km/h
Maksymalny kąt nachylenia	23 %	23 %	23 %
Dopuszczalny kąt przechyłu	3 °	2 °	2 °
Zewnętrzny promień skrętu	2.5 m	2.5 m	2.5 m
Ogumienie białe	15 x 5	15 x 5	15 x 5
Akumulatory	24 V - 340 Ah	24 V - 340 Ah	24 V - 340 Ah (C 20)
Pojemność zbiornika oleju hydraulicznego	25 l	25 l	27 l
Ciężar catkowity	2 030 kg	2 330 kg	2 470 kg



STANDARDOWE WYPOSAŻENIE

- > Napęd i skręt na 2 przednie koła
- > Ogumienie białe wzmocnione
- > Uruchamianie bez dodatkowych zabezpieczeń
- > Przenośne stanowisko sterowania w platformie
- > Sterowanie hydrauliczne za pomocą zaworów proporcjonalnych
- > Wskaźnik przeciążenia w koszu
- > Wskaźnik przechyłu
- > Łatwa w konserwacji: wysuwana szuflada z komponentami
- > Klakson
- > Licznik godzin
- > Silnik 24 V
- > Ładowanie akumulatora z automatycznym wyłącznikiem
- > Wskaźnik poziomu naładowania akumulatorów
- > Ręczny system awaryjnego opuszczania
- > Uchwyty holownicze
- > Czujniki przechyłu (pothole)
- > Otwory w podwoziu pod wózek widtowy

OPCJE / AKCESORIA

- > Gniazdko elektryczne w koszu
- > Biopaliwo hydrauliczne
- > Akumulatory trakcyjne
- > Akumulatory bezobsługowe
- > Zestaw do centralnego wlewu do akumulatorów
- > Sygnał dźwiękowy w trakcie jazdy
- > Światło ostrzegawcze
- > Dodatkowa lampa punktowa
- > Składane barierki

